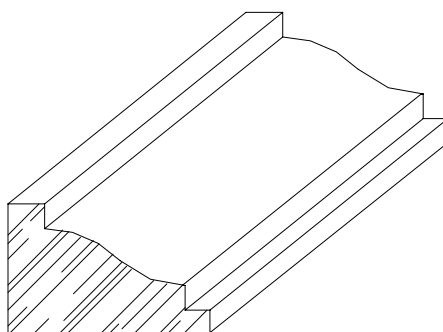




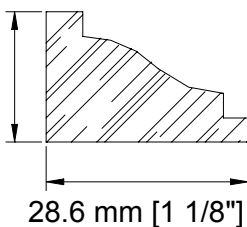
MENUISERIE DES PINS LTÉE

Détails techniques

Moulure décorative 118



18.5 mm [3/4"]



28.6 mm [1 1/8"]

USINE ET SIÈGE SOCIAL

3150, Chemin Royal, Notre-Dame des Pins
Beauce (Québec) G0M 1K0
Tél. : (418) 774-3324 · Fax : (418) 774-5530
Site web : www.mdpsins.qc.ca

SUCCURSALE LONGUEUIL

961, boulevard Guimond
Longueuil (Québec) J4G 2M7
Tél. : (450) 677-5211 · 1 (800) 361-5211
Fax : (450) 677-3946