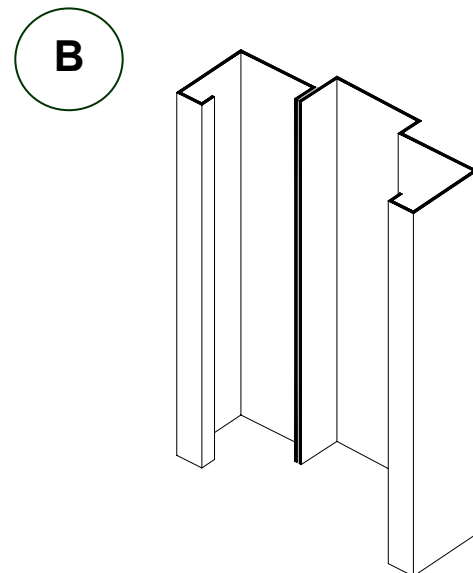
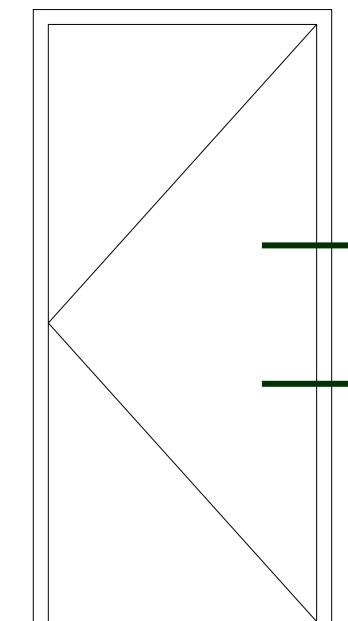
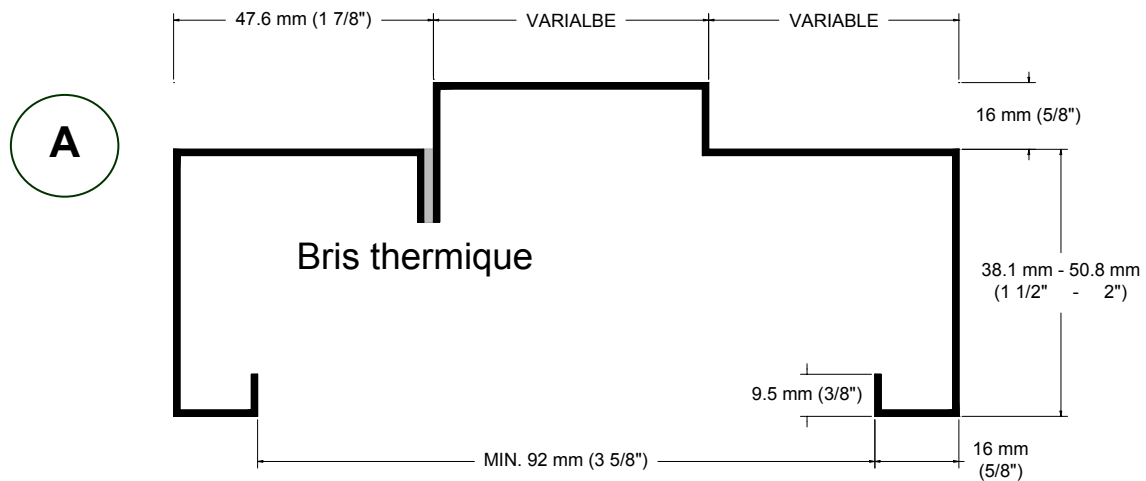




Cadre d'acier avec bris thermique



Cadre d'acier disponible en : 16 jauge ○
18 jauge ○