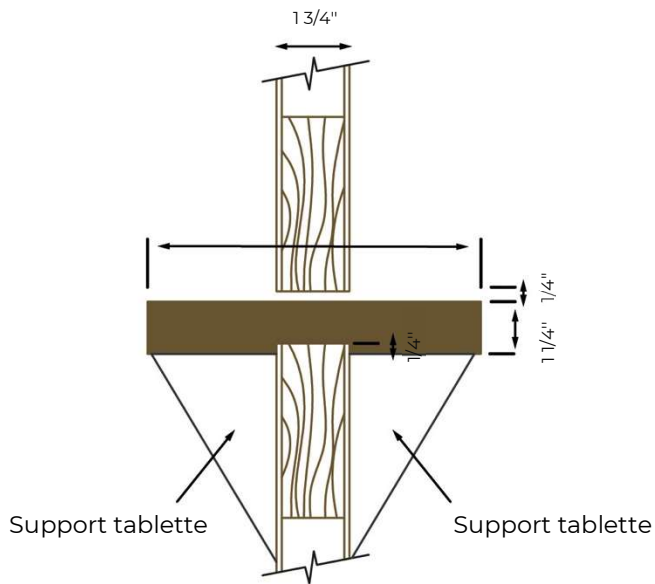


PORTE HOLLANDAISE

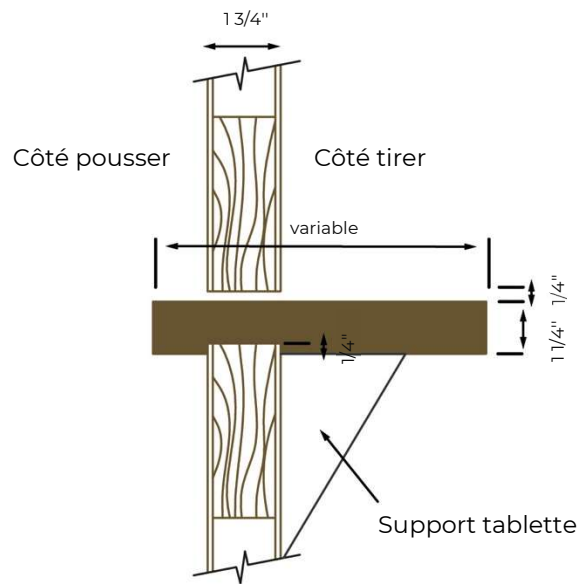
Positionnement de tablette



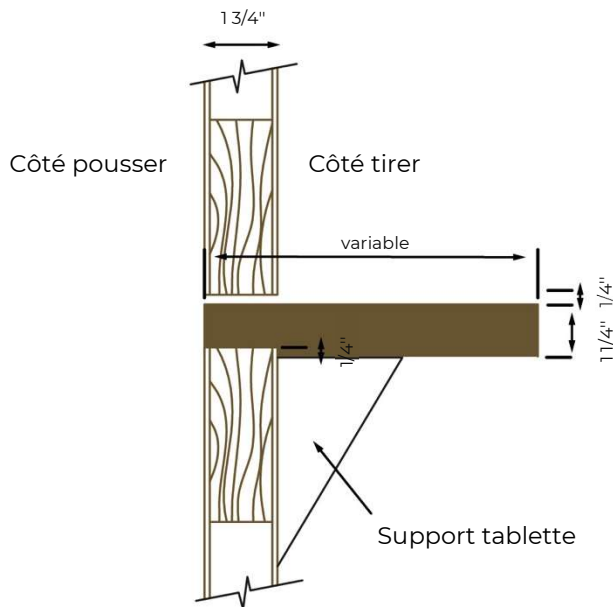
T 1 Tablette centrée sur le dessus de la porte



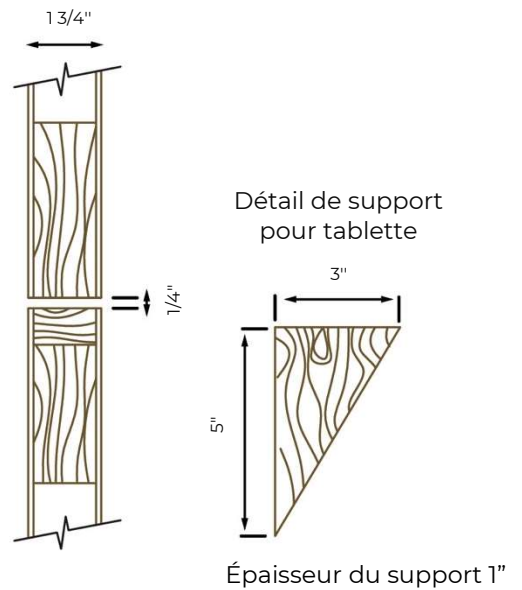
T 2 Tablette appliquée sur le dessus de la porte (positionnement au choix du client)



T 3 Tablette égale à la porte



T 4 Porte sans tablette



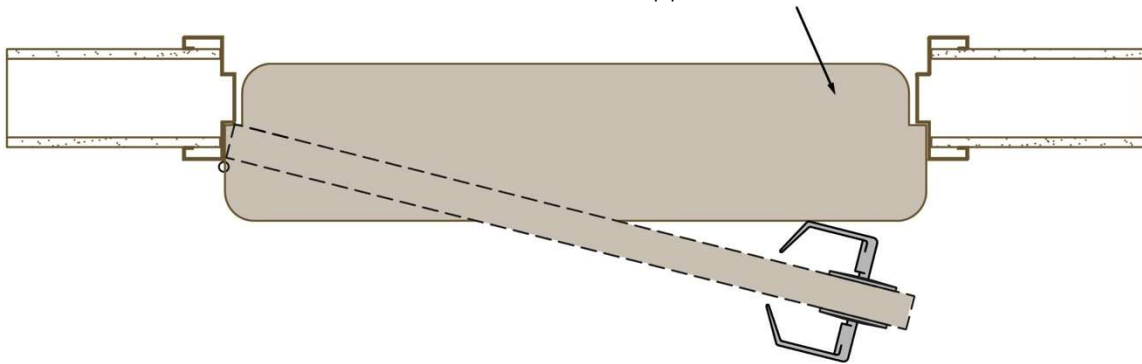
PORTE HOLLANDAISE

Modèle de tablette

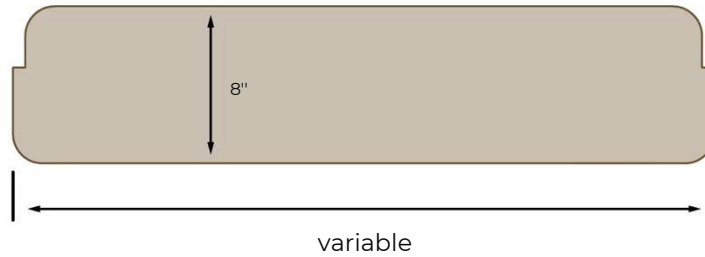


Tablette en bois massif lamellé 1 1/4"

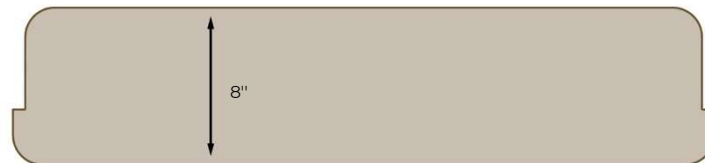
*Tablette illustrée selon application T 1



T 1



T 2



T 3



Rayon variable