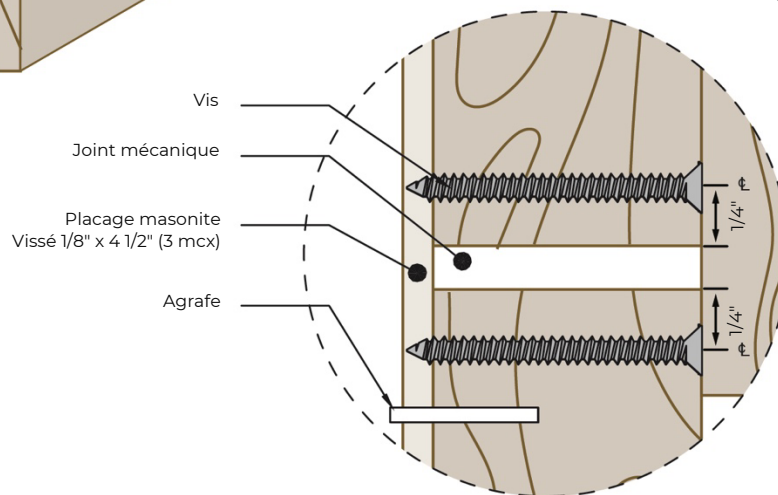
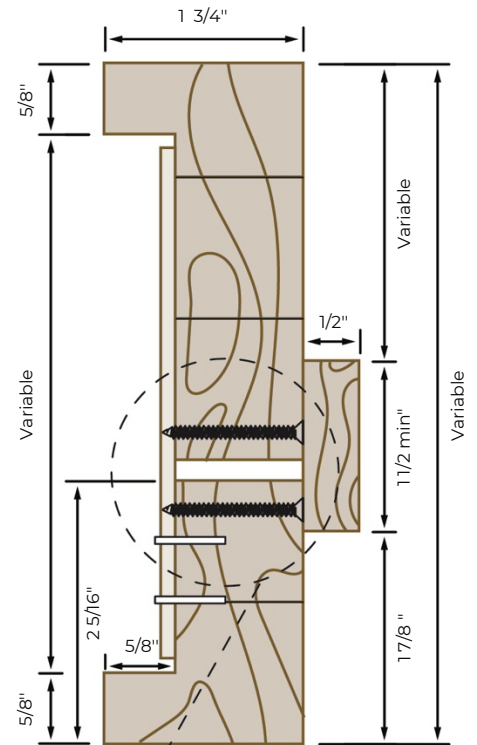
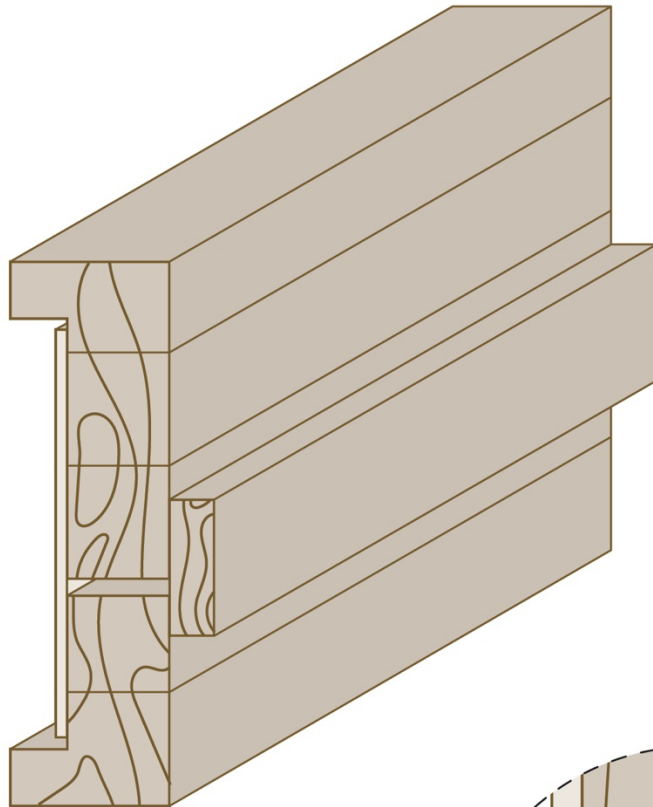


CADRE AVEC CHAMBRANLE INTÉGRÉ 1 3/4" LAMELLÉ MÉCANIQUE

Essence : au choix
Porte 1 3/4"



09/2023

418 774-3324 | mdpins.qc.ca

